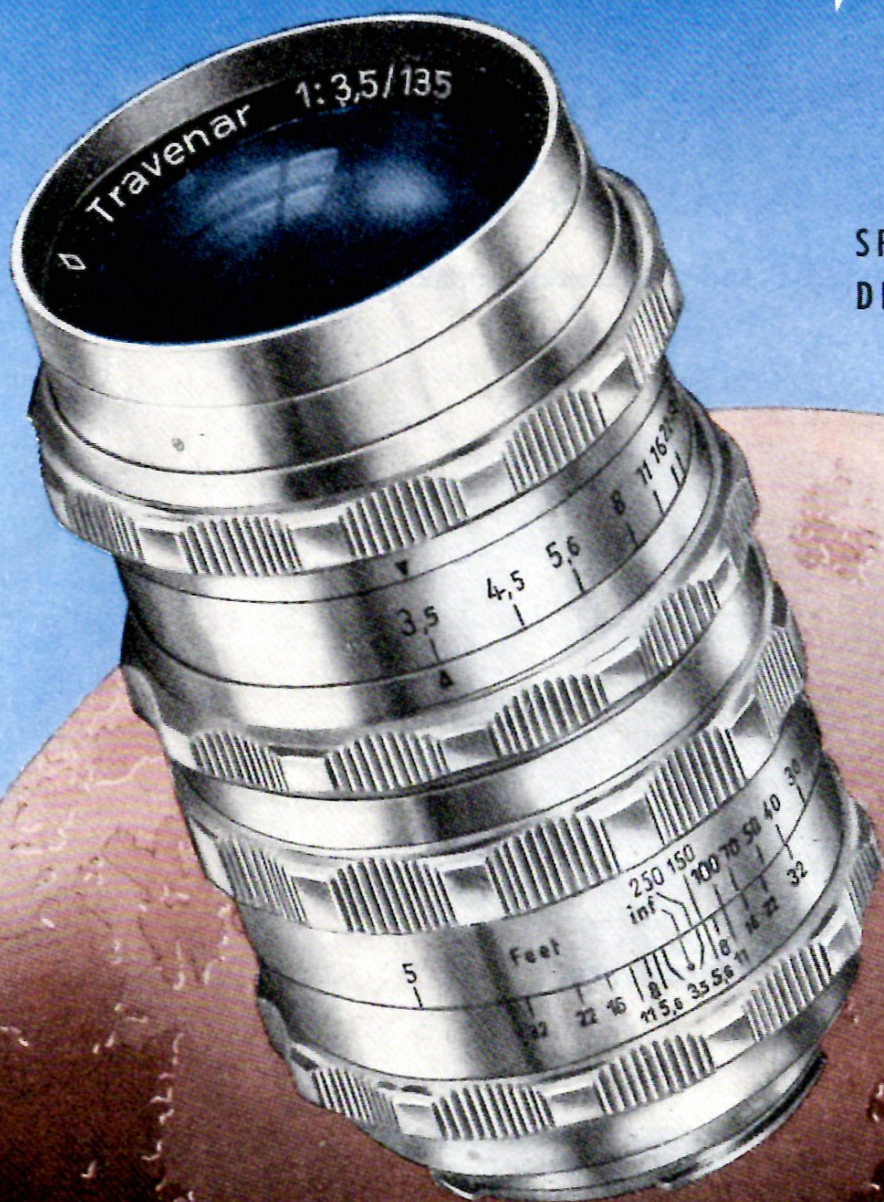


Neue Sterne am FOTO-HIMMEL



SPITZENLEISTUNGEN
DEUTSCHER PRÄZISIONSARBEIT

SCHACHT
MÜNCHEN

Bedienungs-Anweisung für *Schacht-Travenare* mit Vorwahl-*Spring*-Blende

<i>Travenar</i> 1:2,8	50 mm
<i>Travenar</i> 1:2,8	85 mm
<i>Travenar</i> 1:3,5	135 mm

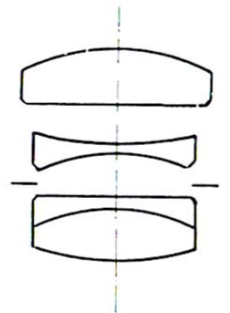
- | | |
|--------------------------|---|
| 1 CAMERA-ANSCHLUSS-STÜCK | in Camera einsetzen. |
| 2 BLENDEN-AUFZUGRING | auf volle Öffnung stellen,
Ring rastet ein. |
| 3 BLENDEN-VORWAHLRING | auf gewünschte Blendenöffnung ein-
stellen. Blende hat noch volle Öffnung. |
| 4 ENTFERNUNGS-STELLRING | Bild einstellen. |
| 5 AUSLÖSER | eindrücken, vorgewählte Blende stellt
sich automatisch ein. |

Schacht-Travenar

Hochleistungs-Objektiv 1:2,8/50

mit Vorwahl-*Spring*-Blende für Exakta, Praktica, Pentacon

SCHACHT
MÜNCHEN



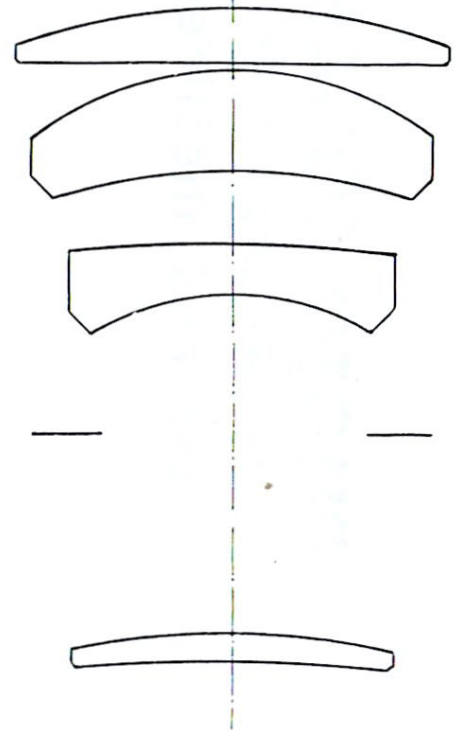
Brillo

Schacht-Travenare S I N D

Schacht-Travenar das neue Tele-Objektiv

1:3,5/135

mit Vorwahl-*Spring*-Blende für höchste Ansprüche. Für Exakta, Praktica, Pentacon



SCHACHT
MÜNCHEN

ante Bildschärfe • Kontrastreich • Hervorragend für Farbaufnahme

Sämtliche Linsenflächen mit Antireflexbelag wischfest hart vergütet.

S P I T Z E N L E I S T U N G E N I N O P T I K

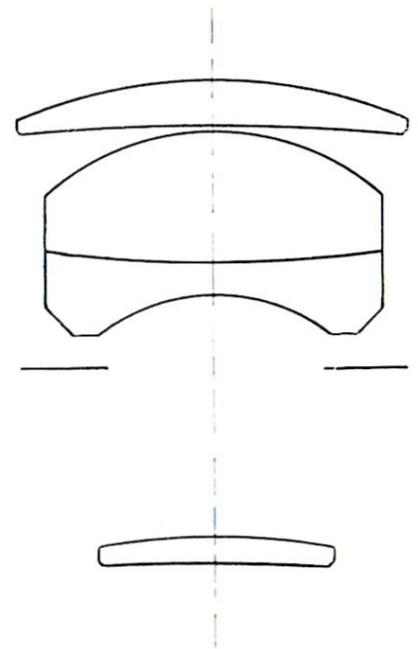
Schacht-Travenar

das neue Tele- und Porträt-Objektiv

1:2,8/85

mit Vorwahl-*Spring*-Blende für den Foto-Fachmann und den anspruchsvollen Amateur.

Für Exakta, Praktica, Pentacon.



SCHACHT
MÜNCHEN

hmen

UND FEINMECHANIK

Schacht-Travenar *)

1:2,8/85

mit Rastblende für Leica



Schacht-Travenar *)

1:3,5/135

mit Rastblende für Leica

*) Optik siehe Darstellung auf Vorseiten

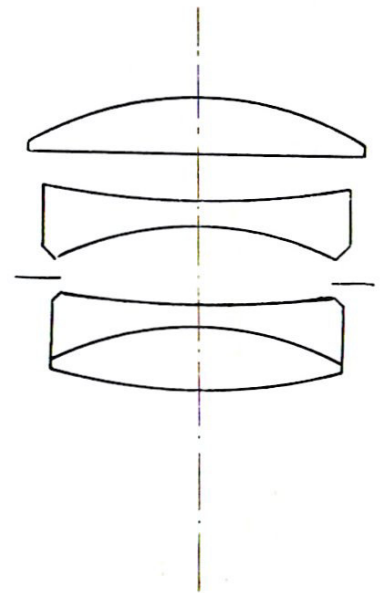
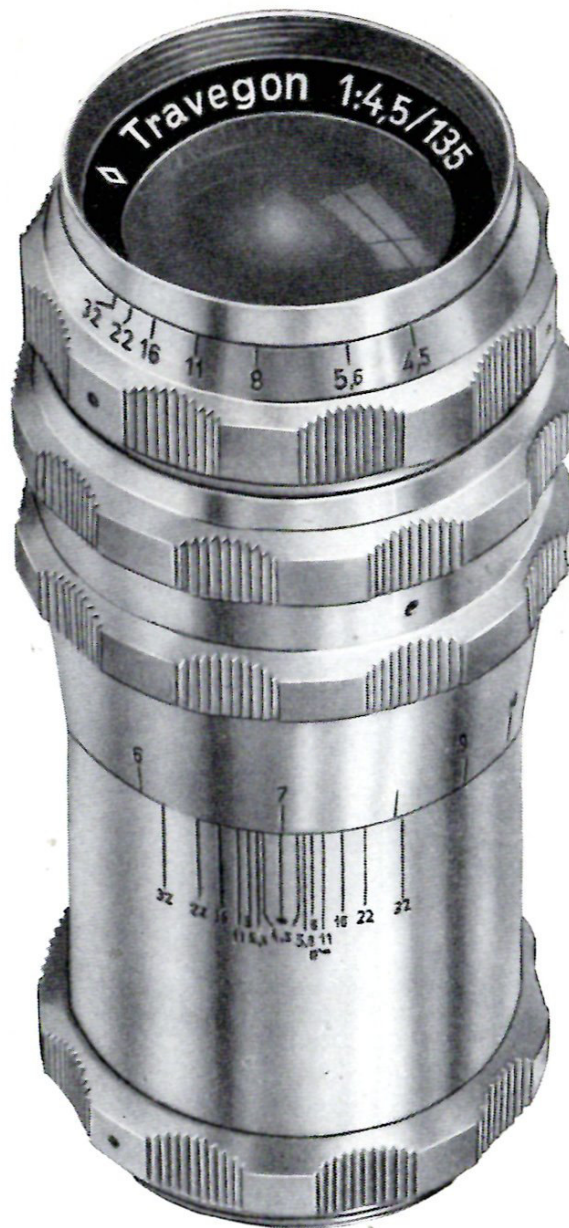
Schacht - ERZEUGNISSE - ERFAHRUNGEN VIELER JAHRZEHNTE!

Schacht-Travegon

1:4,5/135

für Exakta, Praktica, Pentacon, Leica

PHOTO-JOHANNSEN
Das Spezialgeschäft für den Photofreund
München 2, Theaterstraße 29



Der abschraubbare
Objektiv-Kopf er-
möglicht die Ver-
wendung im Bal-
gen-Projektions-
oder Vergröße-
rungsgerät.

SCHACHT
MÜNCHEN

Zubehör

**Sonnen-
blenden:**

passend für Leica-Travenare

Gewinde M 40 x 0,5

passend für Exakta-, Praktica-, Pentacon-Travenare

„ M 45 x 0,5

Filter:

auf Anfrage.

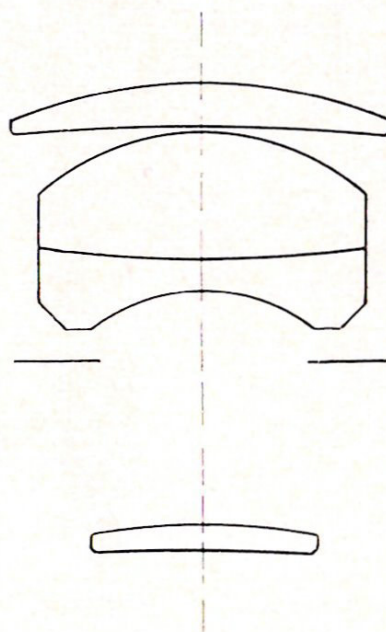
**Objektiv-
behälter:**

Unser neuer Objektivbehälter (DBGM) gewährleistet sichere Auf-
bewahrung und schnelles Auswechseln der Objektivs.

Nr. 101 - 3 54 7,5

PREISLISTE

Tele- und Porträt-Objektive



Travenar mit	Travenar 1 : 2,8 / 50	DM 160.- p. Stück
Vorwahl-Springblende	Travenar 1 : 2,8 / 85	DM 198.- p. Stück
für Exakta, Praktica, Pentacon	Travenar 1 : 3,5 / 135	DM 255.- p. Stück
Travenar mit Rastblende	Travenar 1 : 2,8 / 85	DM 188.- p. Stück
für Leica	Travenar 1 : 3,5 / 135	DM 228.- p. Stück
Travegon	1 : 4,5 / 135	
Objektivkopf ausschraubbar, als Vergrößerungsobjektiv für Exakta, Praktica, Pentacon		DM 165.- p. Stück
für Leica, gekuppelt mit Entfernungsmesser		DM 195.- p. Stück
Sonnenblenden		
für vorgenannte Objektive	Gewinde M 45 x 0,5	DM 7.- p. Stück
	Gewinde M 40,5 x 0,5	DM 7.- p. Stück
Objektivbehälter (DBGM), Leder, mit Tragriemen,		
	für 135 mm Objektiv	DM 17.50 p. Stück
	für 85 mm Objektiv	DM 14.50 p. Stück

Albert Schacht GmbH. MÜNCHEN 9 · BALANSTR. 138 · TEL. 49 42 97